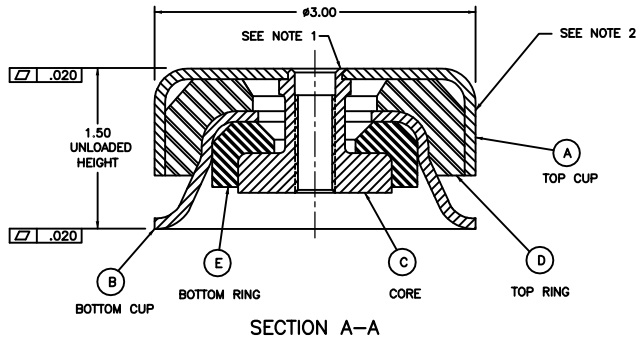
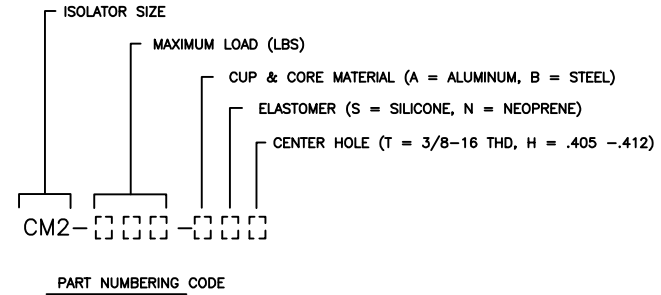
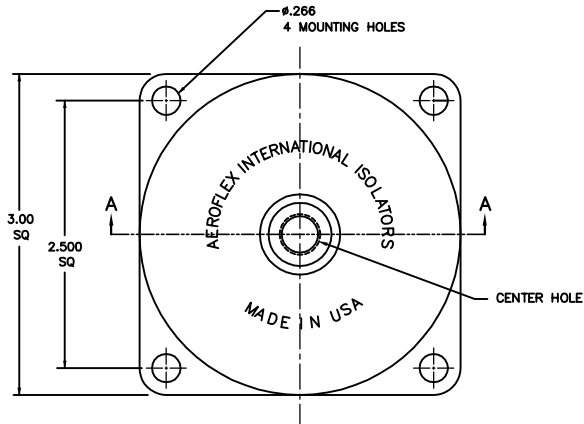


REV.	DESCRIPTION	DATE	BY
------	-------------	------	----



CM2-110-ANH	E10009-2	E10008-2	E10010-2	E10011-023	E10012-023
CM2-080-ANH	E10009-2	E10008-2	E10010-2	E10011-022	E10012-022
CM2-050-ANH	E10009-2	E10008-2	E10010-2	E10011-021	E10012-021
CM2-030-ANH	E10009-2	E10008-2	E10010-2	E10011-020	E10012-020
CM2-110-ASH	E10009-2	E10008-2	E10010-2	E10011-013	E10012-013
CM2-080-ASH	E10009-2	E10008-2	E10010-2	E10011-012	E10012-012
CM2-050-ASH	E10009-2	E10008-2	E10010-2	E10011-011	E10012-011
CM2-030-ASH	E10009-2	E10008-2	E10010-2	E10011-010	E10012-010
CM2-110-ANT	E10009-2	E10008-2	E10010-4	E10011-023	E10012-023
CM2-080-ANT	E10009-2	E10008-2	E10010-4	E10011-022	E10012-022
CM2-050-ANT	E10009-2	E10008-2	E10010-4	E10011-021	E10012-021
CM2-030-ANT	E10009-2	E10008-2	E10010-4	E10011-020	E10012-020
CM2-110-AST	E10009-2	E10008-2	E10010-4	E10011-013	E10012-013
CM2-080-AST	E10009-2	E10008-2	E10010-4	E10011-012	E10012-012
CM2-050-AST	E10009-2	E10008-2	E10010-4	E10011-011	E10012-011
CM2-030-AST	E10009-2	E10008-2	E10010-4	E10011-010	E10012-010
CM2-110-BNH	E10009-1	E10008-1	E10010-1	E10011-023	E10012-023
CM2-080-BNH	E10009-1	E10008-1	E10010-1	E10011-022	E10012-022
CM2-050-BNH	E10009-1	E10008-1	E10010-1	E10011-021	E10012-021
CM2-030-BNH	E10009-1	E10008-1	E10010-1	E10011-020	E10012-020
CM2-110-BSH	E10009-1	E10008-1	E10010-1	E10011-013	E10012-013
CM2-080-BSH	E10009-1	E10008-1	E10010-1	E10011-012	E10012-012
CM2-050-BSH	E10009-1	E10008-1	E10010-1	E10011-011	E10012-011
CM2-030-BSH	E10009-1	E10008-1	E10010-1	E10011-010	E10012-010
CM2-110-BNT	E10009-1	E10008-1	E10010-3	E10011-023	E10012-023
CM2-080-BNT	E10009-1	E10008-1	E10010-3	E10011-022	E10012-022
CM2-050-BNT	E10009-1	E10008-1	E10010-3	E10011-021	E10012-021
CM2-030-BNT	E10009-1	E10008-1	E10010-3	E10011-020	E10012-020
CM2-110-BST	E10009-1	E10008-1	E10010-3	E10011-013	E10012-013
CM2-080-BST	E10009-1	E10008-1	E10010-3	E10011-012	E10012-012
CM2-050-BST	E10009-1	E10008-1	E10010-3	E10011-011	E10012-011
CM2-030-BST	E10009-1	E10008-1	E10010-3	E10011-010	E10012-010
PART NUMBER	TOP CUP (A)	BOTTOM CUP (B)	CORE (C)	TOP RING (D)	BOTTOM RING (E)

**NOTES:**

- FLARE CORE OVER TOP CUP PER P0001.
- MARK PART NUMBER AND DATE OF MANUFACTURE ON SURFACE SHOWN .13 HIGH USING BLACK EPOXY INK PER MIL-I-43553.  
(EXAMPLE: 4U931-CM2-060-BNT 9124)  
    WEEK  
    YEAR
- DIMENSIONS ARE SHOWN FOR CUSTOMER REFERENCE ONLY.

LIST OF MATERIALS

OTHER MATERIALS, COMPOUNDS, OR FINISHES WITH EQUAL OR SUPERIOR PROPERTIES MAY BE SUBSTITUTED AS THEY BECOME AVAILABLE.

**CERTIFIED FOR:**

JOB NAME: \_\_\_\_\_  
 CUSTOMER: \_\_\_\_\_  
 CUSTOMER P.O.: \_\_\_\_\_  
 SALES ORDER: \_\_\_\_\_

**MODEL CM2 30-110 LBS. ENCAPSULATED ELASTOMERIC CUPMOUNT**



**THE VMC GROUP**  
*The Power of Together*  
 Bloomingdale, NJ 07403  
 Houston, TX 77041

SCALE:

NONE

SHEET:



DRAWING NO.:

REVISION