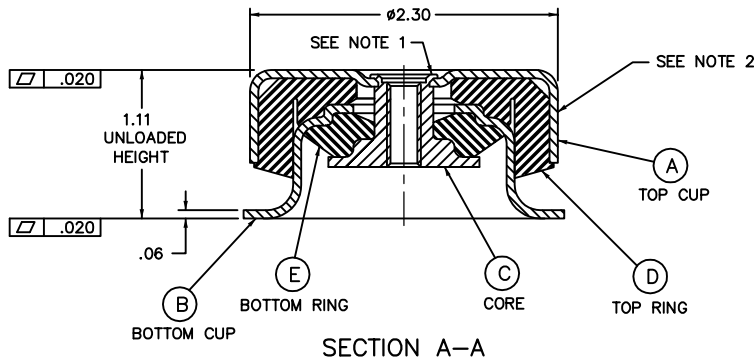
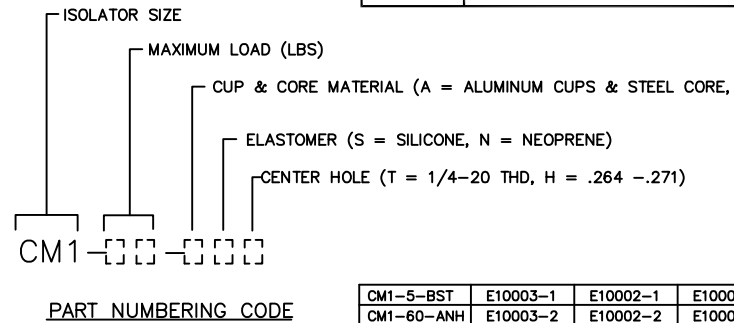
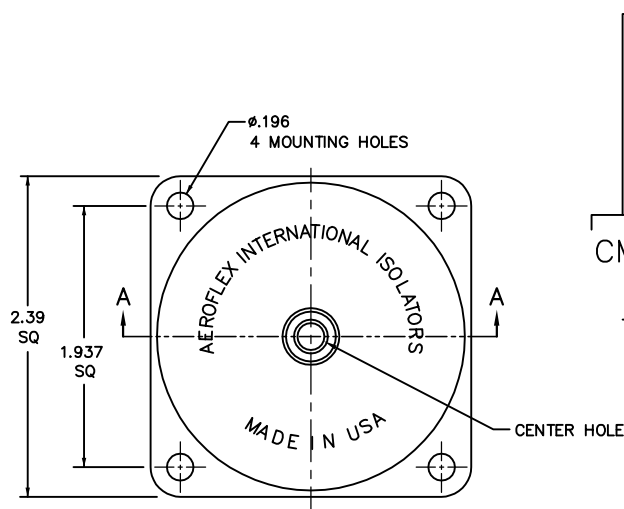


REV.	DESCRIPTION	DATE	BY



**NOTES:**

- FLARE CORE OVER TOP CUP PER PME001.
- MARK PART NUMBER AND DATE OF MANUFACTURE ON SURFACE SHOWN .13 HIGH USING BLACK EPOXY INK PER MIL-I-43553. (EXAMPLE: 4U931-CM1-24-BNT 9124)  
 WEEK  
 YEAR
- DIMENSIONS ARE SHOWN FOR CUSTOMER REFERENCE ONLY.

CM1-5-BST	E10003-1	E10002-1	E10004-3	E10005-014	E10006-010
CM1-60-ANH	E10003-2	E10002-2	E10004-1	E10005-023	E10006-023
CM1-38-ANH	E10003-2	E10002-2	E10004-1	E10005-022	E10006-022
CM1-24-ANH	E10003-2	E10002-2	E10004-1	E10005-021	E10006-021
CM1-14-ANH	E10003-2	E10002-2	E10004-1	E10005-020	E10006-020
CM1-60-ASH	E10003-2	E10002-2	E10004-1	E10005-013	E10006-013
CM1-38-ASH	E10003-2	E10002-2	E10004-1	E10005-012	E10006-012
CM1-24-ASH	E10003-2	E10002-2	E10004-1	E10005-011	E10006-011
CM1-14-ASH	E10003-2	E10002-2	E10004-1	E10005-010	E10006-010
CM1-60-ANT	E10003-2	E10002-2	E10004-3	E10005-023	E10006-023
CM1-38-ANT	E10003-2	E10002-2	E10004-3	E10005-022	E10006-022
CM1-24-ANT	E10003-2	E10002-2	E10004-3	E10005-021	E10006-021
CM1-14-ANT	E10003-2	E10002-2	E10004-3	E10005-020	E10006-020
CM1-60-AST	E10003-2	E10002-2	E10004-3	E10005-013	E10006-013
CM1-38-AST	E10003-2	E10002-2	E10004-3	E10005-012	E10006-012
CM1-24-AST	E10003-2	E10002-2	E10004-3	E10005-011	E10006-011
CM1-14-AST	E10003-2	E10002-2	E10004-3	E10005-010	E10006-010
CM1-60-BNH	E10003-1	E10002-1	E10004-1	E10005-023	E10006-023
CM1-38-BNH	E10003-1	E10002-1	E10004-1	E10005-022	E10006-022
CM1-24-BNH	E10003-1	E10002-1	E10004-1	E10005-021	E10006-021
CM1-14-BNH	E10003-1	E10002-1	E10004-1	E10005-020	E10006-020
CM1-60-BSH	E10003-1	E10002-1	E10004-1	E10005-013	E10006-013
CM1-38-BSH	E10003-1	E10002-1	E10004-1	E10005-012	E10006-012
CM1-24-BSH	E10003-1	E10002-1	E10004-1	E10005-011	E10006-011
CM1-14-BSH	E10003-1	E10002-1	E10004-1	E10005-010	E10006-010
CM1-60-BNT	E10003-1	E10002-1	E10004-3	E10005-023	E10006-023
CM1-38-BNT	E10003-1	E10002-1	E10004-3	E10005-022	E10006-022
CM1-24-BNT	E10003-1	E10002-1	E10004-3	E10005-021	E10006-021
CM1-14-BNT	E10003-1	E10002-1	E10004-3	E10005-020	E10006-020
CM1-60-BST	E10003-1	E10002-1	E10004-3	E10005-013	E10006-013
CM1-38-BST	E10003-1	E10002-1	E10004-3	E10005-012	E10006-012
CM1-24-BST	E10003-1	E10002-1	E10004-3	E10005-011	E10006-011
CM1-14-BST	E10003-1	E10002-1	E10004-3	E10005-010	E10006-010

PART NUMBER	TOP CUP (A)	BOTTOM CUP (B)	CORE (C)	TOP RING (D)	BOTTOM RING (E)

**LIST OF MATERIALS**

OTHER MATERIALS, COMPOUNDS, OR FINISHES WITH EQUAL OR SUPERIOR PROPERTIES MAY BE SUBSTITUTED AS THEY BECOME AVAILABLE.

**CERTIFIED FOR:**

JOB NAME: \_\_\_\_\_  
 CUSTOMER: \_\_\_\_\_  
 CUSTOMER P.O.: \_\_\_\_\_  
 SALES ORDER: \_\_\_\_\_

**MODEL CM1 5-60 LBS. ENCAPSOLATED ELASTOMERIC CUPMOUNT**



**THE VMC GROUP**  
*The Power of Together*  
 Bloomingdale, NJ 07403  
 Houston, TX 77041

SCALE:

NONE

SHEET:



DRAWING NO.:

REVISION